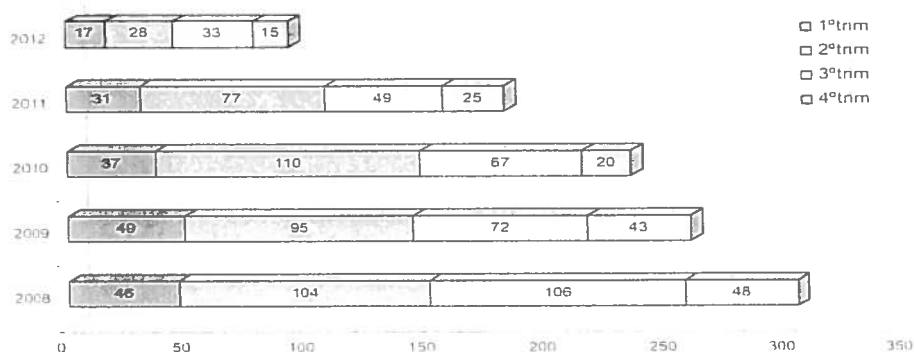


Contratação coletiva

Em 2012 foram publicados 93 *instrumentos de regulamentação coletiva negociais*, distribuídos por 36 CC (Contratos coletivos), 9 AC (Acordos coletivos), 40 AE (Acordos de empresa), e 8 **Acordos de adesão**, aplicáveis a setores de atividade e empresas com um total de 327 622 trabalhadores.

O total dos IRC negociais e não negociais incluiu ainda uma decisão de arbitragem obrigatória, 12 portarias de extensão e uma portaria de condições de trabalho. Neste universo de IRC o total de trabalhadores dos setores de atividade e empresas abrangidos foi de 404 756.

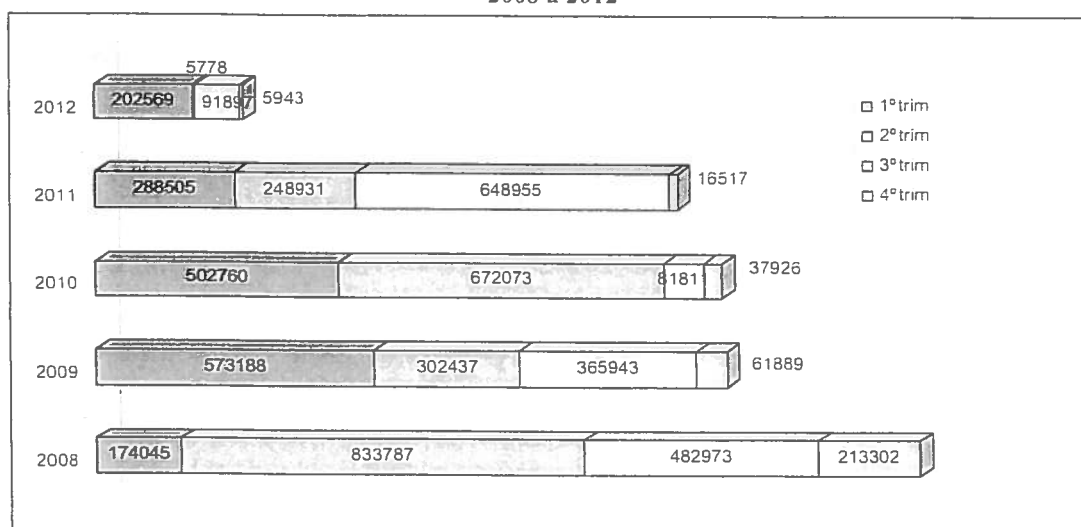
Instrumentos de regulamentação coletiva negociais por trimestre
(2008 a 2012)



Fonte: DGERF-DERT

Quer o número de trabalhadores dos setores e empresas abrangidos por alterações salariais (306 187) quer o número de IRC negociais publicado é o mais baixo, do período em análise

Nº de TCO dos setores e empresas abrangidos por alterações salariais por trimestre
2008 a 2012



Fonte: DGERT-DLRT

A publicação dos IRC concentrou-se, pela primeira vez, nos 2º e 3º trimestres, com, respetivamente, 30% e 36% do total, seguidos dos 1º e 4º trimestres com 18% e 16%.

Os contratos coletivos e os acordos de empresa representaram respetivamente 42% e 47% do total das *convenções coletivas*, sendo que as primeiras convenções foram 8% do total publicado e 15% do total dos acordos de empresa.

A predominância dos acordos de empresa em 2012, em termos relativos, constitui um fator de diferenciação em relação aos anos anteriores. Esta situação tem repercussões no número total de trabalhadores abrangidos, uma vez que os acordos de empresa abrangem um número de trabalhadores menor do que o dos contratos coletivos.

O período médio de eficácia das tabelas salariais anteriores foi de **19,9 meses**, o que demonstra que em 2012 as tabelas salariais revistas tinham na sua maioria graus de desatualização superiores a um ano.

O valor do período referido (19,9 meses), é dos mais altos dos anos em análise (18,7 em 2008, 13,7 em 2009 e 15,9 em 2009 e 2010).